

## Amplificatori B.F. Hi-Fi di media potenza con stadio finale a simmetria complementare

Lo schema-base è in tutto convenzionale e può servire per la realizzazione di quattro amplificatori Hi-Fi con potenza di 20 W su 4/8  $\Omega$  e 25 W su 4/8  $\Omega$ . Gli amplificatori possono essere muniti di un circuito di protezione.

La fig. 1 riporta lo schema-base di un amplificatore di potenza Hi-Fi nel cui stadio finale, a simmetria complementare, sono stati impiegati transistori di potenza al silicio con base epitassiale. Con lo schema-base di fig. 1 è possibile realizzare quattro differenti versioni di amplificatori Hi-Fi con potenza rispettivamente di 20 W su 4  $\Omega$ , e 8  $\Omega$ , e 25 W su 4 e 8  $\Omega$ . I componenti necessari alla realizzazione di questi quattro amplificatori sono riportati nella tabella 1. Dei transistori impiegati nello stadio finale sottolineiamo il basso valore della tensione di saturazione collettore-emettitore (dovuta alla tecnologia epitassiale) e la frequenza di taglio elevata.

Le quattro versioni dell'amplificatore-base di fig. 1, possono essere munite del circuito di protezione riportato in figura 2. I terminali numerati riportati in questo circuito corrispondono agli analoghi riportati nello schema-base di fig. 1. Il circuito di protezione serve, com'è noto, a proteggere i transistori finali contro eventuali sovraccarichi prodotti da fenomeni di sovrapiotaggio oppure da un eventuale corto-circuito dei morsetti di uscita (morsetti dell'altoparlante). In breve, questo circuito funziona così: superata la soglia di pilotaggio, che viene fissata mediante il potenziometro da 4,7 k $\Omega$ , i transistori T8 e T9 del circuito (fig. 2) entrano in conduzione, e « portano via » il segnale di pilotaggio dai transistori pilota e finale rispettivamente T4/T6 e T5/T7. In queste condizioni, la corren-

te di collettore dei transistori finali, si ridurrà a valori di assoluta sicurezza.

I diodi D1 e D2 del circuito di protezione vengono a trovarsi collegati tra collettore ed emettitore dei transistori finali T6 e T7; questi diodi servono a limitare eventuali sovratensioni che potrebbero prodursi su questi elettrodi nel caso di collegamento a impedenze di natura complessa (induttanze).

La fig. 7 indica la configurazione del rame del circuito stampato sul quale possono essere realizzate le quattro versioni di amplificatori Hi-Fi; la fig. 8 indica il circuito stampato visto dalla parte dove si trovano montati i componenti. Per un funzionamento fino ad una temperatura ambiente di 50 °C occorre munire i transistori finali di radiatori di calore aventi il valore di resistenza termica riportato nella tabella 1. Il transistoro T3, che serve a stabilizzare la corrente di riposo dello stadio finale, deve essere montato sul rame del circuito stampato.

Nella tabella 2 sono riportati i dati di funzionamento e le misure riguardanti i principali parametri degli amplificatori. Per pieno pilotaggio deve intendersi il valore di pilotaggio che dà la massima potenza di uscita (valore nominale).

La corrente di picco di collettore  $I_{CM}$  dello stadio finale corrisponde, nel caso di pilotaggio con segnali sinusoidali, ad una corrente continua con valore  $I_{CM}/\pi$ .

Nelle figure, da 4 a 12, è riportato l'andamento dei principali parametri dei quattro amplificatori.

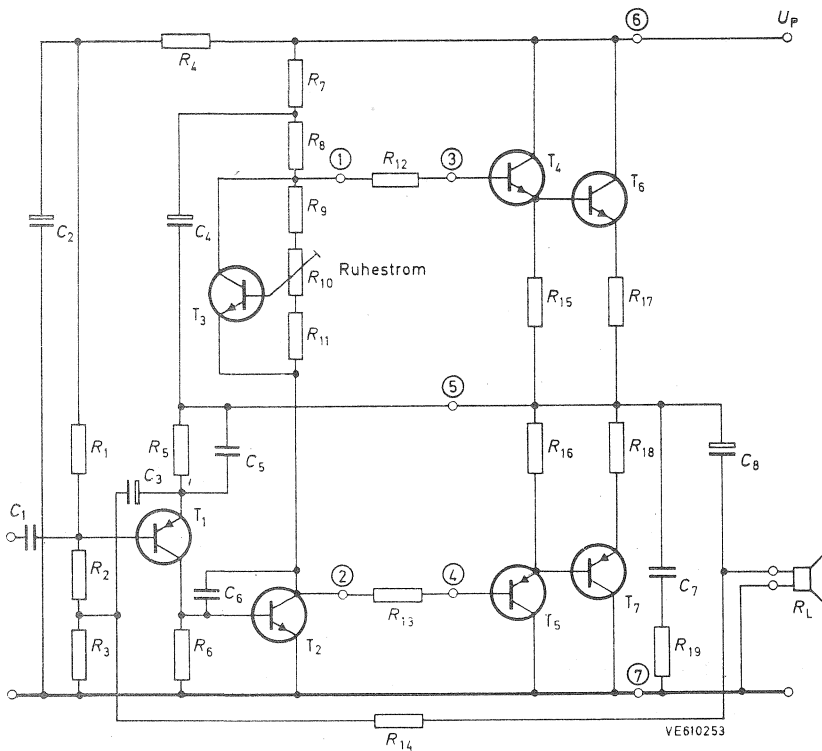


Fig. 1 - Schema-base dell'amplificatore B.F. di potenza Hi-Fi con stadio finale a simmetria complementare. Con questo circuito è possibile realizzare quattro versioni di amplificatori B.F. con potenza rispettivamente di 20 W su 4Ω, e 8Ω e 25 W su 4 e 8Ω. Per i componenti vedere tabella 1.

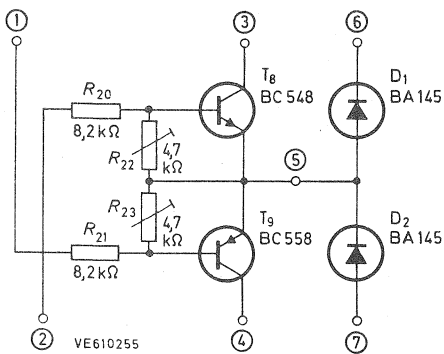


Fig. 2 - Circuito di protezione inseribile nelle quattro versioni di amplificatori Hi-Fi realizzate secondo lo schema-base di fig. 1.



Fig. 4 - Distorsione (k) in funzione della potenza di uscita alla frequenza di 1 kHz, nell'amplificatore con potenza di uscita di 20 W su 8 Ω.

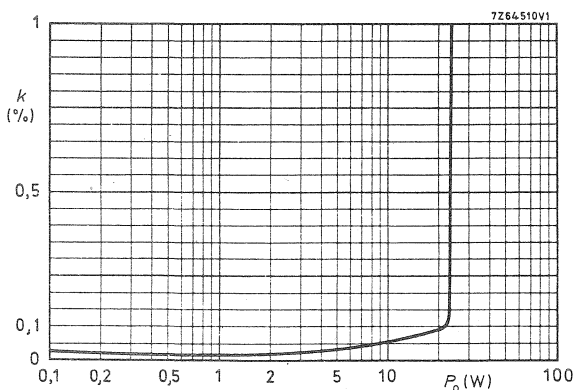


Fig. 3 - Distorsione (k) in funzione della potenza di uscita, alla frequenza di 1 kHz, e alla potenza di uscita di 20 W su 4 Ω.

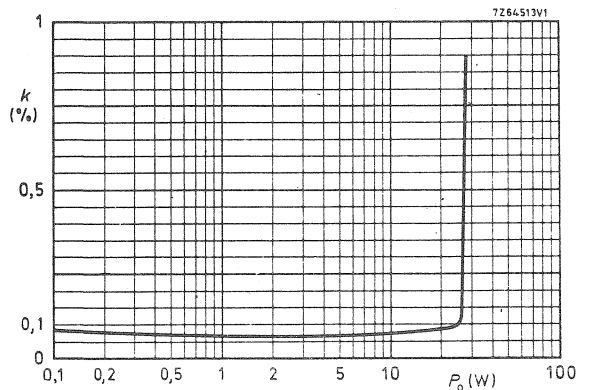


Fig. 5 - Distorsione (k) in funzione della potenza di uscita, alla frequenza di 1 kHz, nell'amplificatore con potenza di uscita di 25 W su 8 Ω.

**Tabella 1 - Componenti per la realizzazione dei quattro amplificatori secondo lo schema-base di fig. 1**

	20 W (4 Ω)	20 W (8 Ω)	25 W (4 Ω)	25 W (8 Ω)
T1	BC 558	BC 558	BC 558	BC 558
T2	BC 547	BC 547	BC 547	BC 547
T3	BC 548	BC 548	BC 548	BC 548
T4	BD 135	BD 135	BD 135	BD 137
T5	BD 136	BD 136	BD 136	BD 138
T6	BD 201	BD 201	BD 201	BD 203
T7	BD 202	BD 202	BD 202	BD 204
$R_{th} K T6, T7$	$\leq 6,9 *$	$\leq 8,8 *$	$\leq 5,6 *$	$\leq 6,5 * K/W$

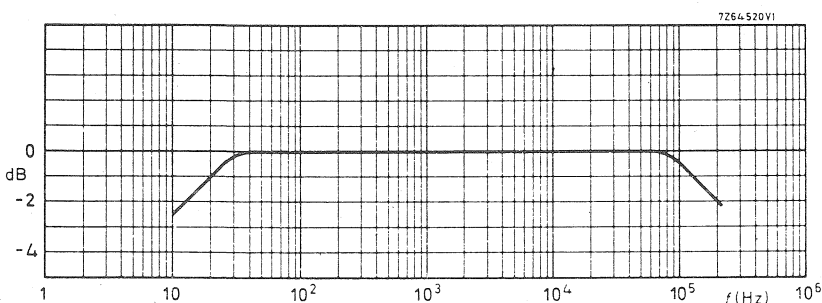
per un transistoro con montaggio non isolato e  $T_{amb} \leq 50 ^\circ C$

R1	150	150	150	150 kΩ
R2	150	150	150	150 kΩ
R3	39	39	47	47 Ω
R4	39	22	47	47 kΩ
R5	3,3	4,7	3,3	4,7 kΩ
R6	1,2	1,2	1,2	1,2 kΩ
R7	1,8	2,2	0,82	1 kΩ
R8	4,7	4,7	1,5	2,7 kΩ
R9	1,5	1,5	1,5	1,5 kΩ
R10	1	1	1	1 kΩ
R11	680	680	680	680 Ω
R12, R13	270	270	270	270 Ω
R14	1,5	1,5	1,8	1,8 kΩ
R15, R16	100	220	100	220 Ω
R17, R18	0,22	0,5	0,22	0,5 Ω
	2	2	2	2 W
R19	10	10	10	10 Ω
		0,5		0,5 W

I resistori dove non è indicata la potenza sono da 0,25 W

C1	680	680	680	680 nF
C2	10	10	10	10 μF
	40	63	63	63 V
C3	220	220	220	220 μF
	40	63	63	63 V
C4	100	100	100	100 μF
	40	63	63	63 V
C5	390	390	390	390 pF
C6	100	100	100	100 pF
C7	0,1	0,1	0,1	0,1 μF
C8	2200	2200	2200	1000 μF
	40	63	63	63 V

\* Vedi Appendice



*Fig. 6 - Andamento della tensione di uscita in funzione della frequenza nell'amplificatore con potenza di uscita di 20 W su 4Ω (10 db = 5 W)*

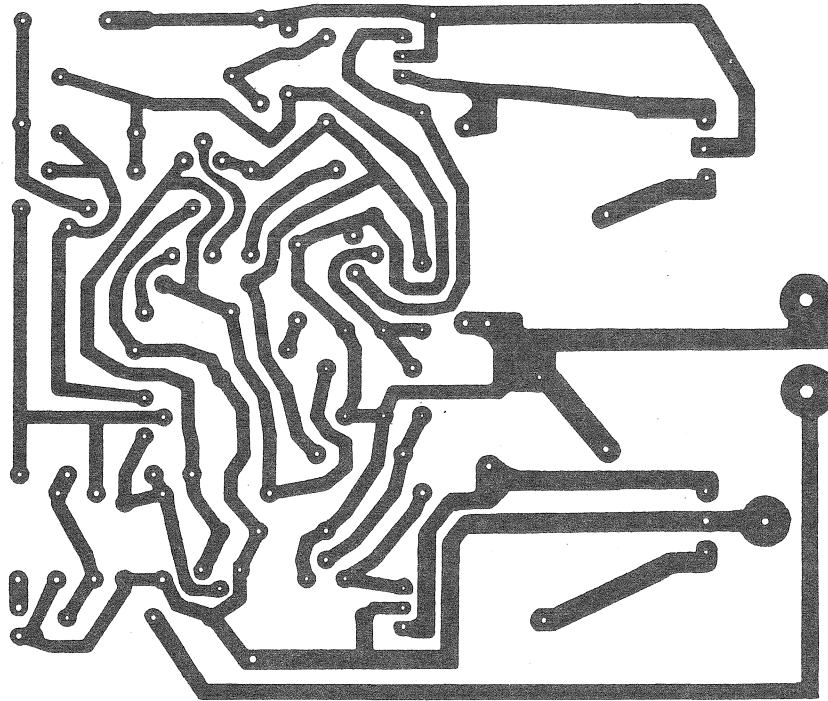


Fig. 7 - Circuito stampato per la realizzazione dei quattro amplificatori visto dalla parte del rame.

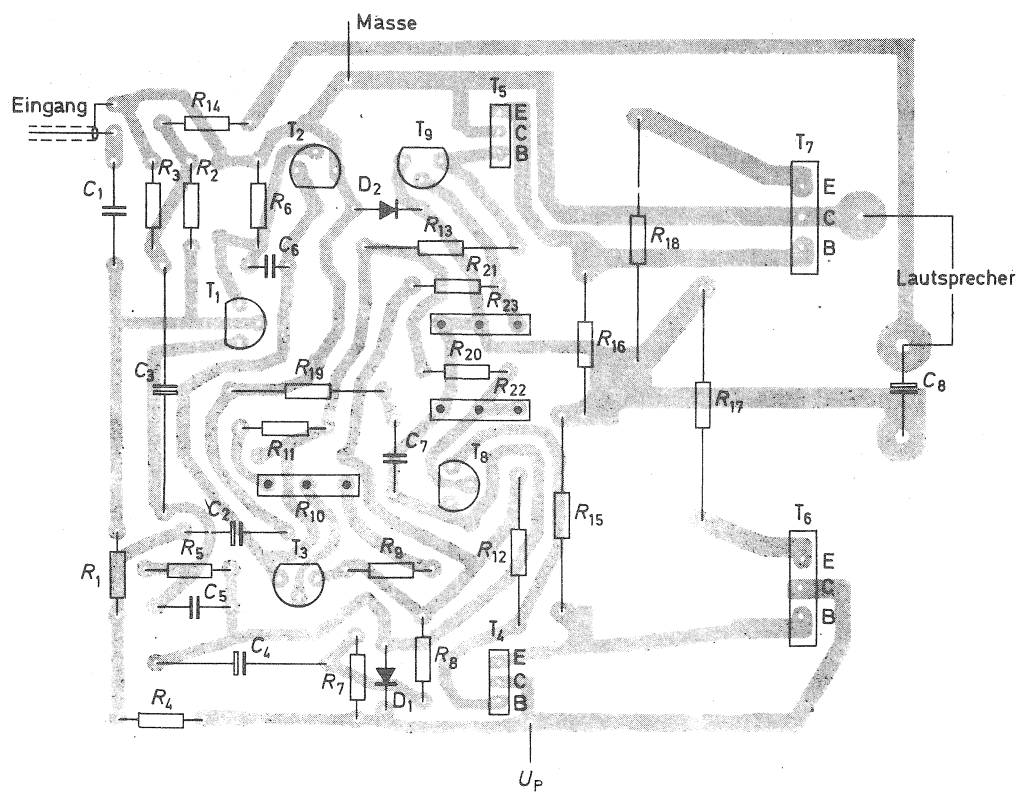


Fig. 8 - Lo stesso circuito di fig. 7 visto dalla parte dove sono montati i componenti.

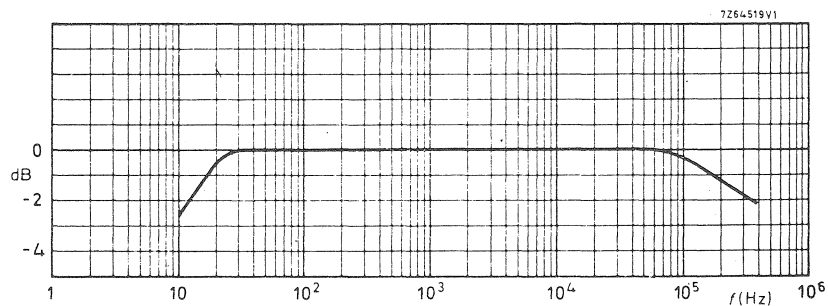


Fig. 9 - Andamento della tensione di uscita in funzione della frequenza nell'amplificatore con potenza di uscita di 20 W su 8  $\Omega$  (0 dB = 5 W).

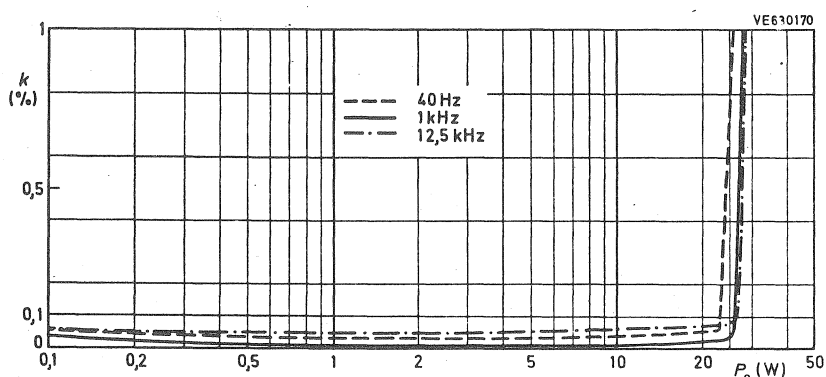


Fig. 10 - Distorsione in funzione della potenza d'uscita nell'amplificatore con potenza di uscita di 25 W su 4  $\Omega$ .

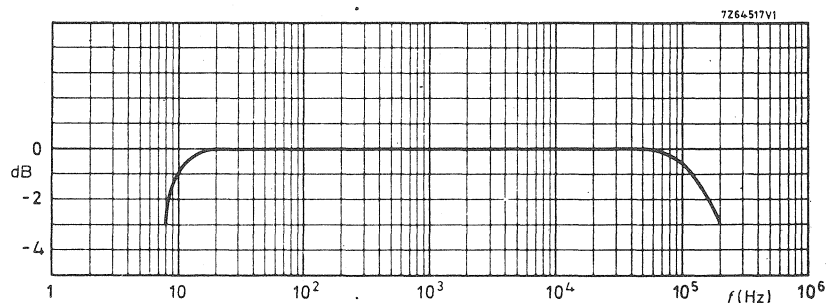


Fig. 11 - Tensione di uscita in funzione della frequenza nell'amplificatore con potenza di uscita di 25 W su 4  $\Omega$ . (0 dB = 6,25 W).

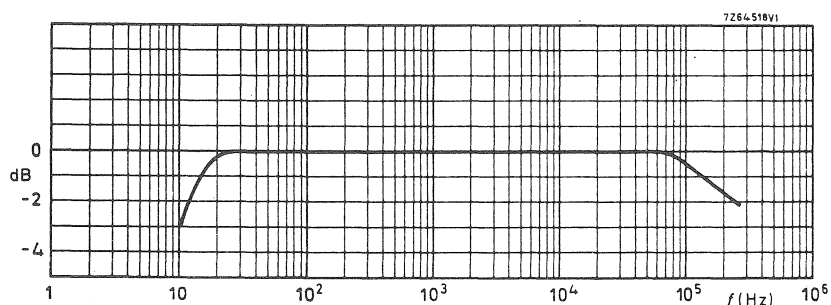


Fig. 12 - Tensione di uscita in funzione della frequenza nell'amplificatore con potenza di uscita di 25 W su 4  $\Omega$ . (0 dB = 6,25 W).

**Tabella 2 - Dati di funzionamento e misure effettuate sui quattro amplificatori HI-FI**

Potenza di uscita	20	20	25	25	W
Resistenza di carico	4	8	4	8	$\Omega$
Tensione di alimentazione a pieno pilotaggio	32,5	42	35	48	V
Tensione intermedia (punto 5), a pieno pilotaggio	16,4	21	18	24	V
Corrente di riposo dello stadio finale	20	20	20	20	mA
Corrente di picco dello stadio finale a pieno pilotaggio	3,2	2,24	3,5	2,5	A
Assorbimento complessivo di corrente a pieno pilotaggio			1,2		A
Tensione di ingresso a pieno pilotaggio	295	400	400	350	mV
Resistenza reale d'ingresso	150	150	150	150	k $\Omega$
Controreazione	35	40	46	46	dB
Segnali spurii riferiti a $P_o = 50$ mW	$\geq 70$	$\geq 70$	$\geq 70$	$\geq 70$	dB

## APPENDICE

### CRITERI DI PROGETTO DEI DISSIPATORI DI CALORE SUI QUALI DEBONO ESSERE MONTATI I TRANSISTORI DELLO STADIO FINALE

Si sa che la temperatura assunta dalla giunzione di un transistor dipende sia dalla potenza dissipata dal medesimo sia dalla temperatura dell'ambiente in cui il transistor viene ad operare. Pertanto, la temperatura della giunzione di un transistor ( $T_j$ ) sarà data dalla seguente espressione:

$$T_j = T_{amb} + R_{th\ j-a} P_{tot} \quad (1)$$

nella quale,

- $T_{amb}$  rappresenta la temperatura dell'ambiente,
- $R_{th\ j-a}$  rappresenta la resistenza termica intercorrente tra la giunzione del transistor e l'aria dell'ambiente circostante ed infine,
- $P_{tot}$  indica la potenza complessiva dissipata dal transistor.

La massima temperatura della giunzione ( $T_j$ ) assumibile da un dato transistor viene fissata dal costruttore del transistor. La massima temperatura dell'ambiente in cui dovrà funzionare il transistor viene invece stabilita dal progettista dell'amplificatore. Infine, la massima potenza dissipata dal transistor viene calcolata in base alle peggiori condizioni in cui potrà lavorare il transistor.

Le peggiori condizioni di dissipazione in cui potrà trovarsi ad operare il transistor finale, lavorante in classe B, sono date dalla seguente espressione:

$$P_{tot} = \frac{(1,1 V_A)^2}{\pi^2 (0,8 R_L + R_E)} \quad (2)$$

nella quale,

- $V_A$  rappresenta la massima tensione continua presente ai capi del transistor per un'escursione  $2/\pi$  (negli stadi finali a simmetria complementare questo valore di tensione corrisponde alla cosiddetta tensione di alimentazione dimezzata (mid-point)),

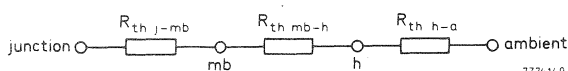


Fig. 1 - « Circuito termico » equivalente di un transistor.

- $R_L$  corrisponde alla impedenza di carico,
- $R_E$  è la resistenza di emettitore.

Si deve tener presente che i valori di  $R_L$  e  $R_E$  dell'equazione (2) debbono essere valori nominali, e che i fattori 1,1 e 0,8, presenti nella stessa equazione, sono stati introdotti per il calcolo della potenza dissipata nel caso in cui la tensione di alimentazione dell'amplificatore assuma valori più elevati del valore nominale stabilito, e nel caso in cui l'impedenza di carico risulti nella misura del 20% più bassa del valore fissato. (valore nominale).

A questo punto occorrerà calcolare quel valore di resistenza termica, intercorrente tra la giunzione del transistor e l'aria dell'ambiente ( $R_{th\ j-a}$ ), che non permetta di superare il massimo valore della temperatura alla giunzione stabilito dal costruttore.

Tale valore è ricavabile, con semplici passaggi algebrici, dall'equazione (1); per cui avremo:

$$R_{th\ j-a} = \frac{T_j - T_{amb}}{P_{tot}} \quad (3)$$

Graficamente, la resistenza termica complessiva intercorrente tra la giunzione del transistor e l'aria dell'ambiente può essere rappresentata dal circuito-serie (fig. 1) formato dalla resistenza termica tra giunzione e base di montaggio ( $R_{th\ j-mb}$ ) + la resistenza termica tra base di montaggio e il dissipatore di calore ( $R_{th\ mb-h}$ ) + la resistenza termica tra il dissipatore di calore e l'aria dell'ambiente ( $R_{th\ h-a}$ ).

Il calore prodotto dalla corrente che attraversa le giunzioni del transistor dapprima si trasferisce alla base di montaggio del transistor, e da questa, tramite il dissipatore di calore, all'aria dell'ambiente circostante.

Può darsi che il contatto termico tra base di montaggio e dissipatore di calore non sia perfetto; nel qual caso converrà spalmare dette superfici con paste buone conduttrici di calore quali potrebbero essere, per esempio, il grasso al silicone o sostanze analoghe.

Solitamente, nei transistori di potenza, il collettore è collegato internamente alla base di montaggio (contenitore del transistor). Negli stadi finali a simmetria complementare, i due transistori debbono essere mon-



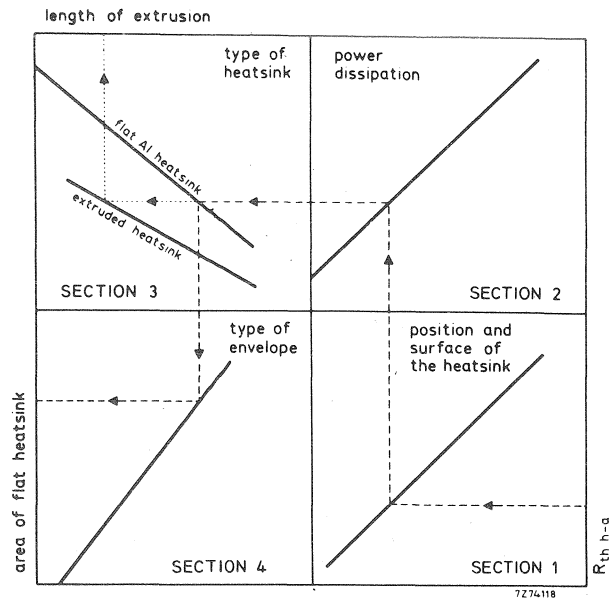


Fig. 3 - Questa figura spiega come si debbono usare i grafici della fig. 4. Nel caso la retta proveniente dalla sezione 2 dovesse incontrare entrambi i grafici presenti nella sezione 3, è possibile scegliere tra i due tipi di dissipatore, e cioè:

- nel caso si preferisse il tipo ad estrusione, la retta a puntini che si dirige verso l'alto indicherebbe la lunghezza richiesta per l'estrusione;
- nel caso si scegliesse il tipo a piastra, la retta tratteggiata indicherebbe in basso a sinistra (sezione 4), l'area della piastra (o meglio, l'area di una sola facciata).

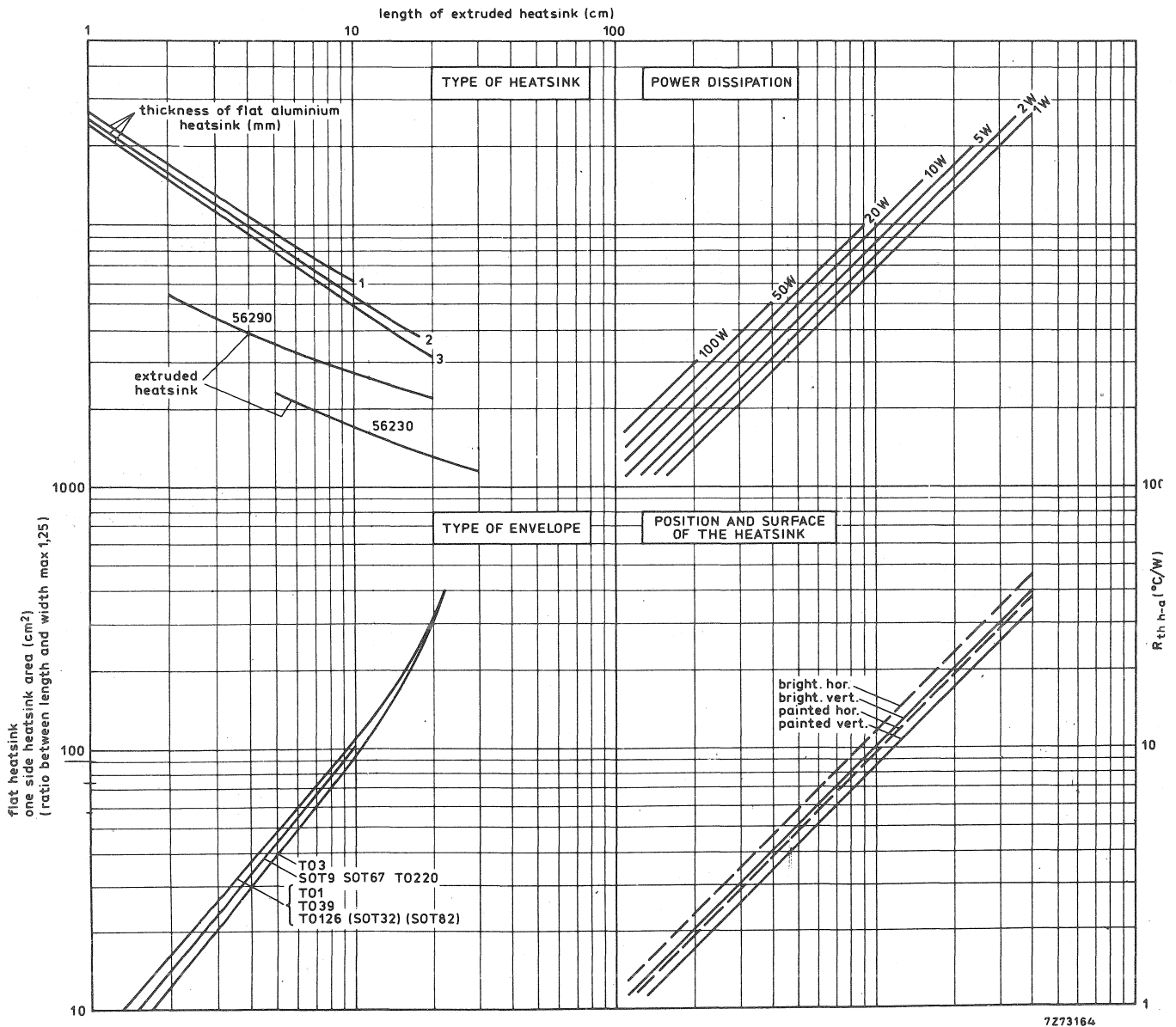


Fig. 4 - Grafici per la scelta e il calcolo dei dissipatori di calore per transistori per amplificatori audio di potenza.



Qui di seguito diamo un esempio di impiego di questi grafici. Il calcolo dei dissipatori di calore si riferisce ai transistori finali di un amplificatore convenzionale da 25 W/4 Ω (tensione alimentazione = 40 V, corrente stadio finale a pieno pilotaggio = 1,2 A, corrente di riposo stadio finale = 20 mA, transistori finali = BD266/267).

La tensione continua ai capi del transistore è data per una escursione 2/π da:

$$V_A(2/\pi) = \frac{1}{2} \left( \frac{40 \times 0,9}{0,85} \right) = 21,2 \text{ V.}$$

Pertanto, in base alla equazione (2), avremo:

$$P_{\text{tot}} = \frac{(1,1 \times 21,2)^2}{\pi^2 (0,8 \times 4 + 0,5)} = \frac{544}{3,7 \pi^2} \approx 15 \text{ W.}$$

Il valore della resistenza termica tra giunzione e ambiente ( $R_{\text{th } j-a}$ ), alla temperatura ambiente  $T_{\text{amb}} = 50^\circ\text{C}$  e alla temperatura alla giunzione  $T_j = 150^\circ\text{C}$ , è data dalla relazione:

$$R_{\text{th } j-a} = \frac{150 - 50}{15} \approx 6,7^\circ\text{C/W.}$$

Per i transistori BD266 e BD267, la resistenza termica tra giunzione e base di montaggio è  $R_{\text{th } j-mb} = 2,08^\circ\text{C/W}$ , mentre la massima resistenza termica tra base di montaggio e dissipatore di calore con inserimento di grasso al silicone è  $R_{\text{th } mb-h} = 0,5^\circ\text{C/W}$ . Pertanto, supponendo di non impiegare rondelle di mica, in base all'equazione (4), avremo un valore di resistenza termica tra dissipatore di calore e ambiente pari a:

$$R_{\text{th } h-a} = 6,7 - (2,08 + 0,5) \approx 4,1^\circ\text{C/W.}$$

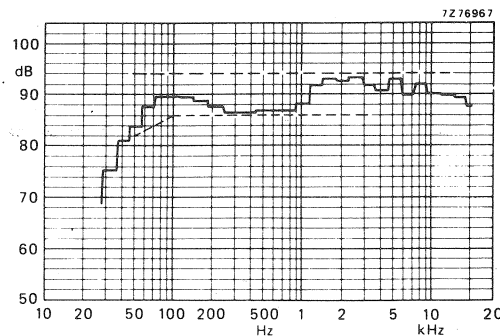
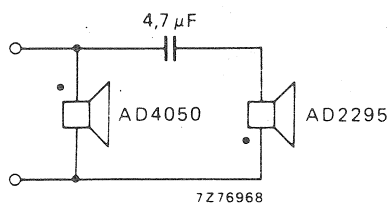
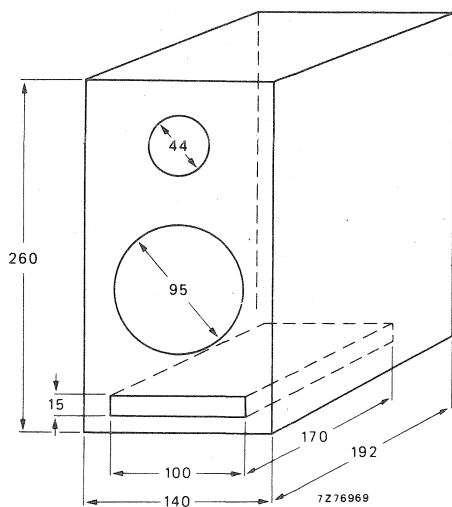
A questo punto, noto il valore della resistenza termica che dovrà possedere il dissipatore di calore, possiamo servirci dei grafici delle figure 3 e 4. Pertanto, partendo dal valore di resistenza termica di  $4,1^\circ\text{C/W}$  della sezione 1, e supponendo di impiegare un dissipatore di calore verniciato disposto verticalmente, ci sposteremo in senso orizzontale fino ad incontrare la curva corrispondente appunto ai dissipatori di calore *verniciati* disposti *verticalmente* (painted vert.). Da qui, ci dirigeremo verticalmente in alto nella sezione 2 fino ad incontrare, interpolando, il grafico immaginario riferentesi ad una potenza dissipata di 25 W; dopodichè ci dirigeremo orizzontalmente a sinistra verso la sezione 3 fino ad incontrare la curva corrispondente ad un dissipatore di calore a piastra con spessore di 2 mm. Da questo punto di intersezione ci dirigeremo in basso verso la sezione 4 fino ad incontrare la curva caratteristica per il contenitore tipo TO-220. Da questo punto di intersezione ci dirigeremo verso sinistra, e potremo così sapere che l'area del nostro dissipatore avrà il valore di  $110 \text{ cm}^2$ .

Nel caso di potenze dissipate di maggior valore può darsi che la retta proveniente dalla sezione 2 verso la sezione 3 intersechi le due curve date per i dissipatori a piastra e per i dissipatori estrusi; in questo caso è possibile scegliere fra l'uno o l'altro. E' evidente però che, nel caso di potenza dissipata di valore ancora maggiore, sarà più pratico ricorrere a dissipatori di calore estrusi. Nel qual caso ci si dovrebbe dirigere, dal punto di intersezione nella sezione 3, verso l'alto fino ad individuare la lunghezza esatta della estrusione richiesta.

Si tenga infine presente che nel caso di dissipatori di calore a piastra, il rapporto lunghezza/larghezza non deve superare 1,25.

## CASSA ACUSTICA BASS-REFLEX DA 7 LITRI PER TELEVISORI

Dimensioni in mm.



A sinistra: è riportata la struttura della cassa acustica con le dimensioni in mm. Gli altoparlanti impiegati sono: AD 4050 (woofer) e AD 2295 (tweeter). - Al centro: è indicato lo schema di collegamento dei due altoparlanti

( $Z = 4\Omega$ ). Per altoparlanti da  $8\Omega$ , il condensatore deve avere il valore di  $2,2 \mu\text{F}$ . - A destra: si può vedere la curva di risposta della cassa. I tratteggi in alto e in basso indicano i limiti dati dalle norme DIN 45500.

# I.f. and deflection transistors

## abridged data

Polarity indication P = p-n-p  
N = n-p-n

type	polarity	status	case	RATINGS					CHARACTERISTICS					
				V <sub>CBO</sub> (V <sub>CES</sub> ) V	V <sub>CEO</sub> V	I <sub>C</sub> A	P <sub>tot</sub> W	at T <sub>amb</sub> °C	h <sub>FE</sub> at I <sub>C</sub> min-max	F typ dB	f <sub>T</sub> typ MHz	V <sub>CEsat</sub> at max mV	I <sub>C</sub> /I <sub>B</sub> A/mA	
BC200/01 BC200/02 BC200/03	P	D	SOT-42	20	20	0,05	0,05	45	50-105 85-200 165-400	2 1,5 2	90	-	-	
BC327 BC328 BC327-16, 25, 40 BC328-16, 25, 40	P	D	TO-92(2)	(50) (30) (50) (30)	45 25 45 25	0,5	0,8	25	100-600 100-600 100-250 160-400 250-640	100	-	100	700	0,5/50
BC337 BC338 BC337-16, 25, 40 BC338-16, 25, 40	N	D	TO-92(2)	(50) (30) (50) (30)	45 25 45 25	0,5	0,8	25	100-600 100-600 100-250 160-400 250-640	100	-	200	700	0,5/50
BC368 BC369	N P	D	TO-92(3)	(25)	20	1	1	25	85-375	500	-	60	500	1/100
BC546 BC547 BC548 BC546A, B BC547A, B, C BC548A, B, C	N	D	TO-92(2)	80 50 30	65 45 30	0,1	0,5	25	110-450 110-800 110-800 110-220 200-450 420-800	2	2	300	600	0,1/5
BC549 BC550 BC549B, C BC550B, C	N	D	TO-92(2)	30 50 30 50	30 45 30 45	0,1	0,5	25	200-800 200-800 200-450 420-800	2	1,4	300	600	0,1/5
BC556 BC557 BC558 BC556A BC557A, B BC558A, B	P	D	TO-92(2)	80 50 30 80	65 45 30 65	0,1	0,5	25	75-250 75-475 75-475 75-475	2	2	150	650	0,1/5
BC559 BC560 BC559A, B BC560A, B	P	D	TO-92(2)	30 50 30 50	30 45 30 45	0,1	0,5	25	125-475 125-475 125-250 220-475	2	1	150	650	0,1/5
BC635 BC637 BC639	N	D	TO-92(3)	45 60 100	45 60 80	1	1	25	40-250 40-160 40-160	150	-	130	500	0,5/50

# I.f. and deflection transistors

## abridged data

Polarity indication P = p-n-p  
N = n-p-n

type	polarity	status	case	RATINGS					CHARACTERISTICS						
				V <sub>CBO</sub> (V <sub>CES</sub> ) V	V <sub>CEO</sub> V	I <sub>C</sub> A	P <sub>tot</sub> W	T <sub>amb</sub> (T <sub>mb</sub> ) °C	h <sub>FE</sub> at I <sub>C</sub> min-max	F <sub>T</sub> typ dB	f <sub>T</sub> typ MHz	V <sub>CEsat</sub> max V	I <sub>C</sub> /I <sub>B</sub> A/mA		
BC636				45	45					40-250					
BC638	P	D	TO-92 (3)	60	60	1	1	25		40-160	150	-	50	0,5	0,5/50
BC640				100	80					40-160					
BCY30A				64	64					10-35					
BCY31A				64	64					15-60					
BCY32A	P	D	TO-5(1)	64	64	0,05	0,6	25		20-70	20	8	7	0,55	0,02/3
BCY33A				32	32					10-35					
BCY34A				32	32					15-60					
BCY56	N	D	TO-18 (1)	45	45	0,1	0,3	25		100-450	2	1,5	85	typ 0,2	0,1/10
BCY57				25	20					200-800			100		
BCY58 VII				(32)	32					VII 120-220					
VIII, IX, X				(45)	45					VIII 180-310					
BCY59 VII,	N	D	TO-18 (1)	(45)	45	0,2	1	45	(T <sub>case</sub> )	IX 250-460	2	2	280	0,7	0,1/2,5
VIII, IX, X										X 380-630					
BCY70				50	40					100		< 6			
BCY71	P	D	TO-18 (1)	45	45	0,2	0,35	25		100-400	10	< 2	> 250	0,5	0,05/5
BCY72				30	25					100		< 6			
BCY78 VII					32					VII 125-250					
VIII, IX, X										VIII 175-350					
BCY79 VII	P	D	TO-18(1)		45	0,2	0,345	(45)		IX 250-500	2	-	180	0,8	0,1/2,5
VIII, IX										X 350-700					
BD115	N	C	TO-39 (1)	245	180	0,15	6	50		22-60	50	-	145	9	0,1/10
BD131	N			70	45										
BD132	P	C	TO-126	45	45	3	15	(60)		40	500	-	> 60	0,7	2/200
BD133	N			90	60										
BD135				45	45										
BD137	N	D	TO-126	60	60	1	8	(70)		40-250	150	-	250	0,5	0,5/50
BD139				100	80										
BD136				45	45										
BD138	P	D	TO-126	60	60	1	8	(70)		40-250	150	-	75	0,5	0,5/50
BD140				100	80										
BD201					45										
BD203	N	D	TO-220 (1)	60	60	8	60	25		30	3 2	-	> 3	1	3/300
BD202					45										
BD204	P	D	TO-220 (1)	60	60	8	60	25		30	3 2	-	> 3	1	3/300
BD226				45	45					40-250					
BD228	N	D	TO-126	60	60	1,5	12,5	62		40-160	0,15	-	125	0,8	1/100
BD230				100	80					40-160					



*I dati, i disegni, le descrizioni e i progetti contenuti in questo opuscolo hanno carattere informativo e pertanto resta esclusa a priori qualsiasi nostra responsabilità per una loro eventuale insufficienza, incompletezza od inesattezza. Quanto riportato non esonera dall'obbligo di premunirsi per iscritto di eventuali occorrendi brevetti o licenze preesistenti.*

Estratto da "Radiotecnica TV".

A cura dell'Ufficio Documentazioni Tecniche della Sezione Elcoma della Philips S.p.A. - Piazza IV Novembre 3 - 20124 Milano  
Redattore: **Lodovico Cascianini**

7802